

河南省 2010 年普通高等学校对口招收中等职业学校毕业生考试

## 机电与机制类基础课试题卷

考生注意：所有答案都要写在答题卡上，写在试题卷上无效

一、选择题（机械基础 1-10；机械制图 11-15。每小题 3 分，共 45 分。每小题中只有一个选项是正确的，请将正确选项涂在答题卡上）

1. 汽车的车轮属于机器的\_\_\_\_部分。

- A. 原动机                  B. 执行                  C. 传动                  D. 操纵和控制

2. 举重时，双手向上举起杠铃，杠铃向下压手，但终究将杠铃举起，则下列说法正确的是

- A. 手举杠铃的力大于杠铃对手的压力  
B. 手举杠铃的力与杠铃对手的压力属于平衡力  
C. 手举杠铃的力与杠铃对手的压力属于作用力与反作用力  
D. 以上说法都不对

3. 钢丝绳在吊起重物时发生断裂，则说明钢丝绳的\_\_\_\_不够。

- A. 韧性                  B. 强度                  C. 刚度                  D. 硬度

4. 锥形轴与轮毂的键连接宜用

- A. 平键连接                  B. 花键连接  
C. 楔键连接                  D. 半圆键连接

5. 可用于制造刀具、模具、量具的是\_\_\_\_钢。

- A. 碳素工具                  B. 硬质合金                  C. 碳素结构                  D. 合金渗碳

6. 调质处理就是淬火加\_\_\_\_温回火的热处理。

- A. 低                  B. 中                  C. 高                  D. 都可以

7. 高副是指两构件之间作\_\_\_\_的运动副。

- A. 点接触                  B. 面接触  
C. 线接触                  D. 点接触或线接触

8. 下列机构中属于双摇杆机构的是

- A. 缝纫机踏板机构                  B. 搅拌机机构  
C. 鹤式起重机机构                  D. 筛砂机机构

9. 高温、多尘、潮湿、有污染等恶劣工作环境中工作的传动一般用  
 A. 齿轮传动    B. 链传动    C. 蜗杆传动    D. 摩擦轮传动
10. 下列液压装置中，不属于液压动力元件的是  
 A. 齿轮泵    B. 叶片泵    C. 柱塞泵    D. 液压马达
11. 以下关于机械制图的基本知识，说法正确的是  
 A. 绘图比例是指实物尺寸与图形上对应尺寸的比值  
 B. 用作指数、分数、极限偏差的数字及字母，要采用小一号的字体  
 C. 尺寸界线、尺寸线均可以用其他图线代替  
 D. 图样中的尺寸，无论采用任何单位，必须注明其符号或名称

12. 如图 1 所示，根据主视图和俯视图，选择正确的左视图

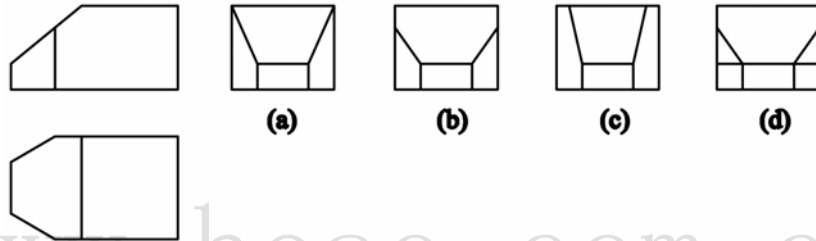


图 1

- A. (a)    B. (b)    C. (c)    D. (d)

13. 如图 2 所示，根据俯视图，选择正确的全剖主视图

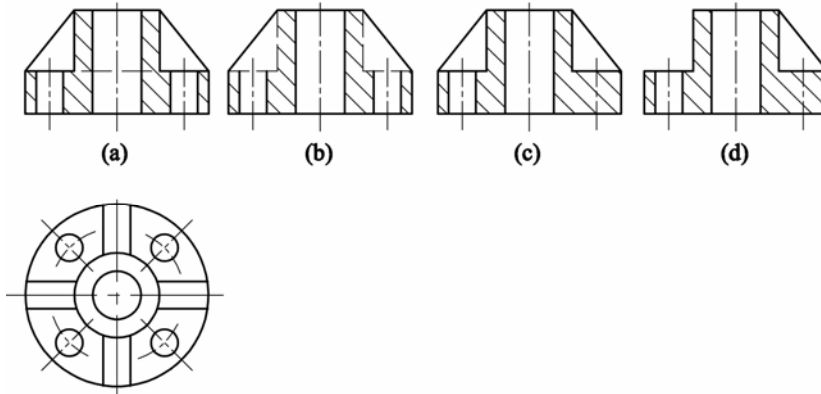


图 2

- A. (a)    B. (b)    C. (c)    D. (d)

14. 如图 3 所示, 选择正确的移出断面图

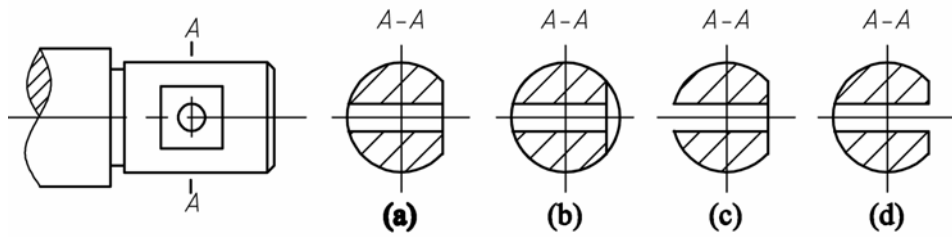


图 3

- A. (a)      B. (b)      C. (c)      D. (d)

15. 如图 4 所示, 选择正确的螺纹连接图

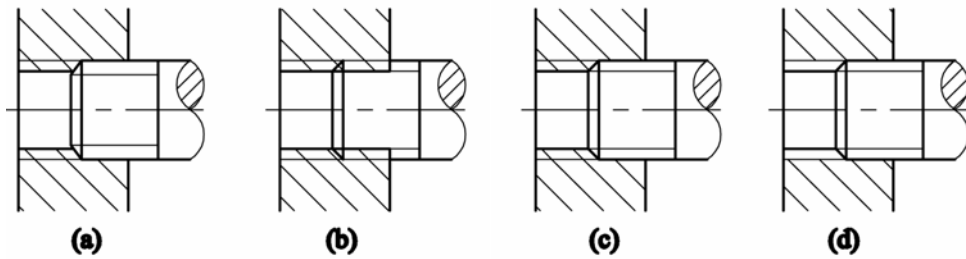


图 4

- A. (a)      B. (b)      C. (c)      D. (d)

www.heao.com.cn

## 机械基础 (100 分)

二、判断题 (每小题 2 分, 共 20 分。在答题卡的括号内正确的打“√”, 错误的打“×”)

16. 由于脆性材料的抗压强度很低, 不宜用作受压杆件的材料。
17. 推力轴承主要承受轴向载荷, 而向心轴承主要承受径向载荷。
18. 机构在“死点”位置时对工作都是不利的, 所以都要克服。
19. 四杆机构中的最短杆就是曲柄。
20. 惰轮不改变传动比, 但每增加一个惰轮就改变一次转向。
21. 安全系数取值过大会造成危险。
22. 一个物体受四个不平行的平面力作用处于平衡状态, 则这四个力必交于一点。
23. 液体摩擦因摩擦系数很小, 理论上无磨损, 是一种理想的摩擦状态。
24. 自行车的前轴为心轴。
25. 液压传动系统中, 执行元件的运动速度取决于系统油压。

三、名词解释题（每小题 3 分，共 9 分）

26. 疲劳强度

27. 曲柄

28. 导程

四、分析题（4 小题，共 35 分）

29. 螺纹连接的基本类型有哪四种？它们都适用于什么场合？（8 分）

30. 滚动轴承径向（周向）固定靠什么保证的？用于轴向定位的定位元件有哪些（请列出至少 4 种）？（8 分）

31. 三力平衡汇交定理的内容是什么？如图 5 所示，杆 AB 一端用铰链固定在地面上，另一端为活动铰支，在 C 点有一倾斜向下的作用力 F，不计自身重量，试利用此定理画出杆 AB 的受力图。（11 分）（请将受力图直接画在答题卡的图 1 上）

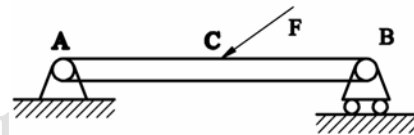


图 5

32. 液压控制阀有哪些类型？并简要分析它们在液压系统中的作用。（8 分）

五、计算题（2 小题，共 36 分）

33. 如图 6 所示，梁 AB 一端固定，另一端自由。梁上作用有均布载荷，载荷集度为  $q$ ，在梁的跨中受到一个力偶矩为  $M$  的力偶作用，梁的自由端还受集中力  $F$  作用，梁的跨度为  $l$ 。试求固定端 A 处的约束反力。（20 分）

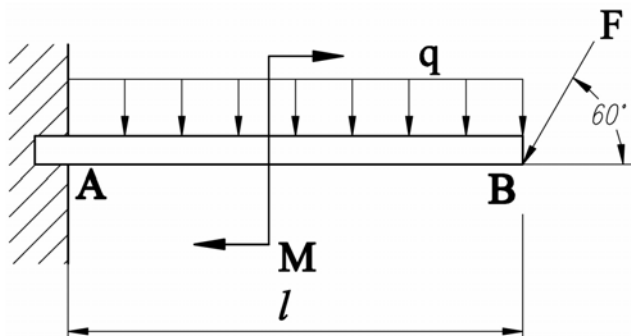


图 6

34. 如图 7 所示, 已知各轮齿数分别为:

$$z_1 = 24, z_2 = 28, z_3 = 20, z_4 = 60, z_5 = 20, z_6 = 20, m_4 = 3\text{mm}。$$

试求: (1) 标准直齿圆柱齿轮 3 的分度圆、齿根圆、齿顶圆直径。(9 分)

(2) 轮系传动比  $i_{16}$ 。(7 分)

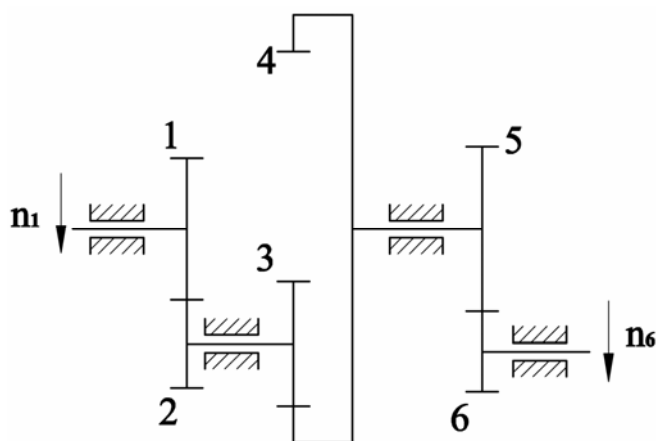
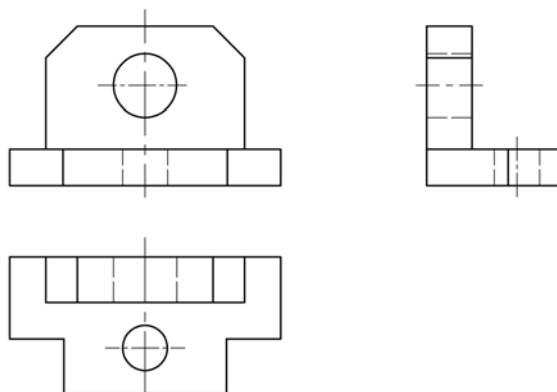


图 7

www. hooao.com.cn  
机械制图 (105 分)

六、尺寸标注题 (15 分)

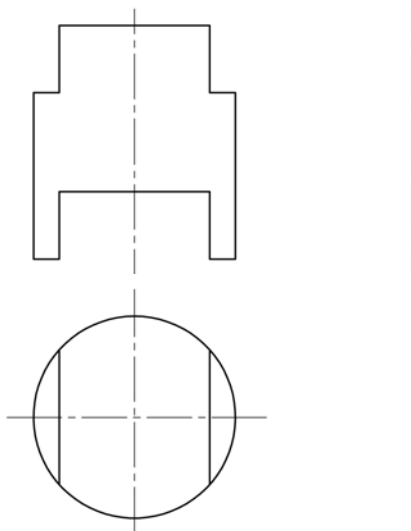
35. 标注答题卡上图 2 所示组合体的尺寸。(尺寸数值按 1:1 从图中量取, 并取整数)



(答题卡上图 2)

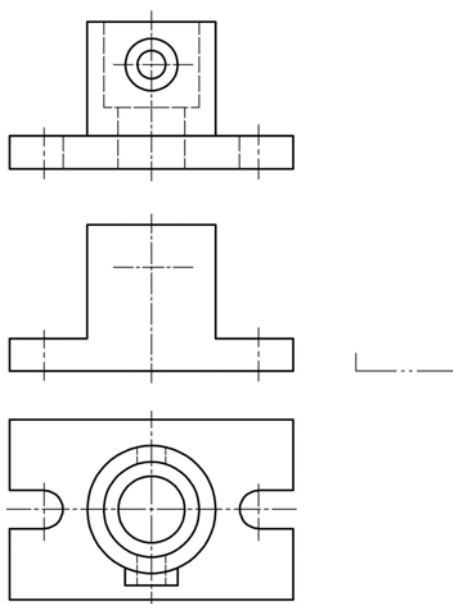
七、作图题（3 小题，共 62 分）

36. 根据答题卡上图 3 所示的组合体的主视图和俯视图，补画左视图。（22 分）



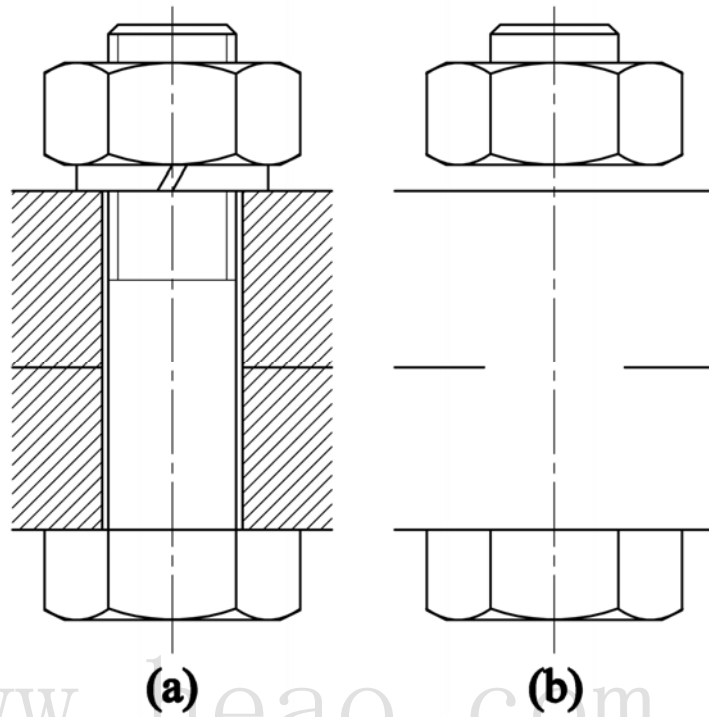
（答题卡上图 3）

37. 根据答题卡上图 4 所示机件的主视图和俯视图，在指定位置画出半剖的主视图，并画出全剖的左视图。（25 分）



（答题卡上图 4）

38. 根据答题卡上图 5 所示, 找出图 (a) 中螺栓连接的错误, 将图 (b) 补画成正确的螺栓连接图。[不需在图(a)中指明错误, 只需补画出正确的图(b)] (15 分)



www.heao.com.cn

(答题卡上图 5)

八、看图题 (28 分)

39. 如图 8 所示, 读懂端盖零件图, 回答下列问题。请将答案写在答题卡对应的横线上, 写在试题卷上无效。(每空 2 分, 共 28 分)

(1) 该零件图的视图包括\_\_\_\_图和\_\_\_\_图, 该零件长度方向尺寸基准为\_\_\_\_\_。

(2)  $\phi 10_0^{+0.021}$  孔的定位尺寸为\_\_\_\_, 其表面粗糙度 Ra 值为\_\_\_\_。该零件表面质量要求最低的加工表面, 其表面粗糙度 Ra 值为\_\_\_\_\_。

(3)  $\phi 75_{-0.106}^{-0.060}$  表示其基本尺寸为\_\_\_\_, 上偏差为\_\_\_\_, 下偏差为\_\_\_\_, 公差为\_\_\_\_\_。

(4) 

/	0.025	B
---	-------	---

 表示的公差项目为\_\_\_\_, 公差值为\_\_\_\_, 被测要素为\_\_\_\_\_, 基准要素为\_\_\_\_\_。

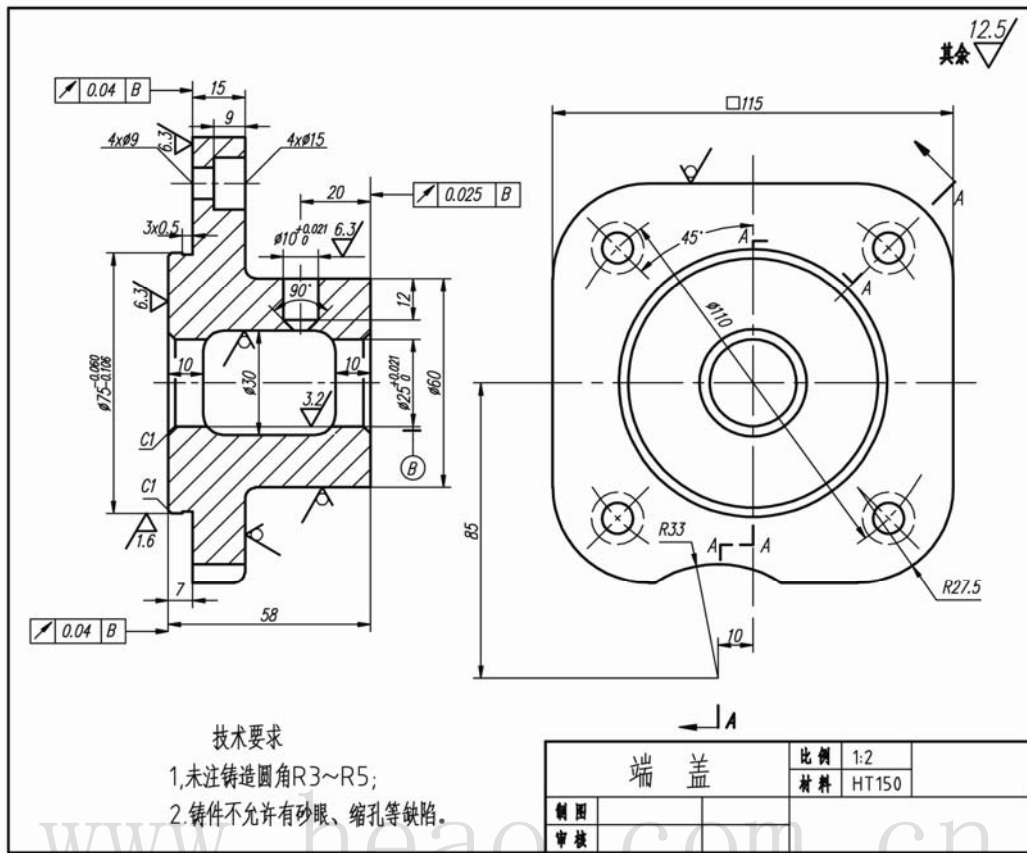


图 8